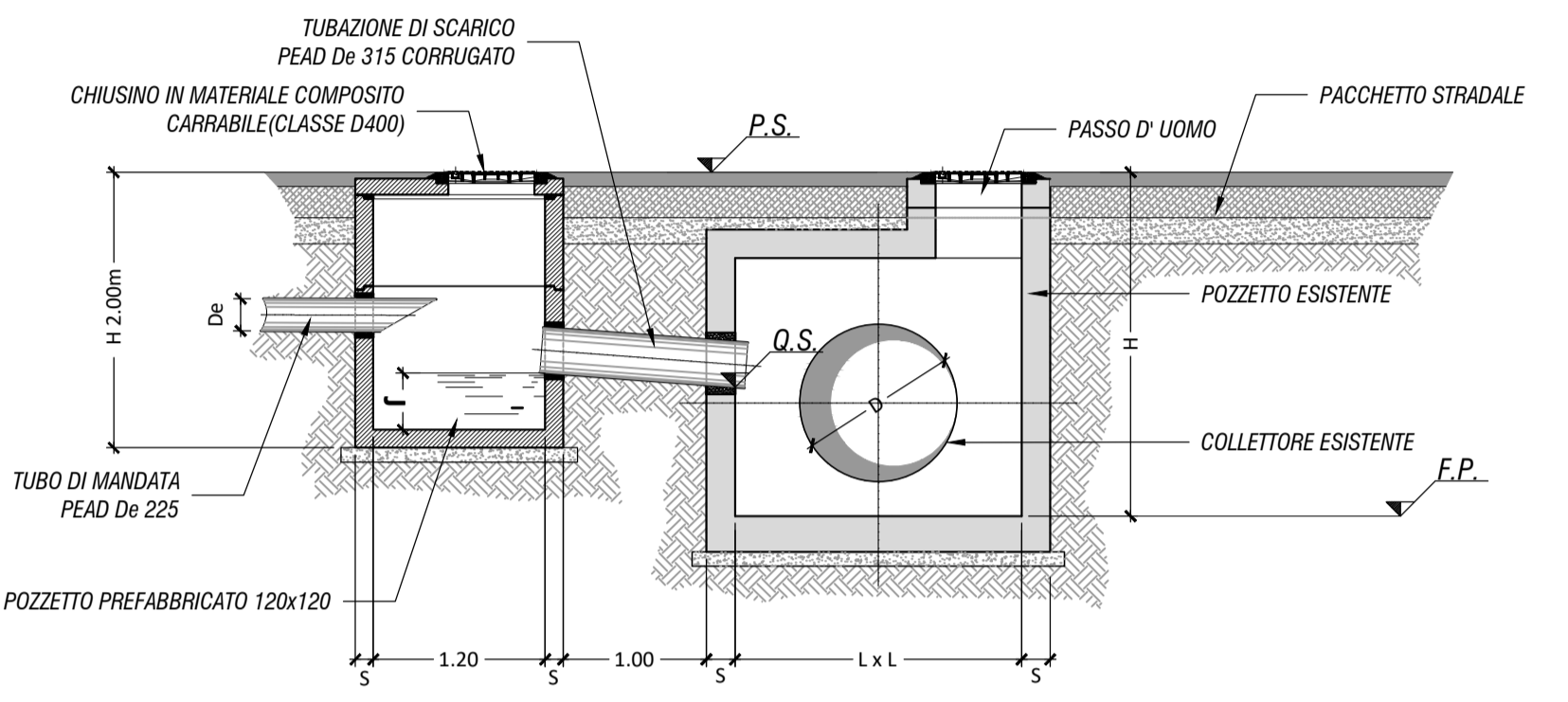
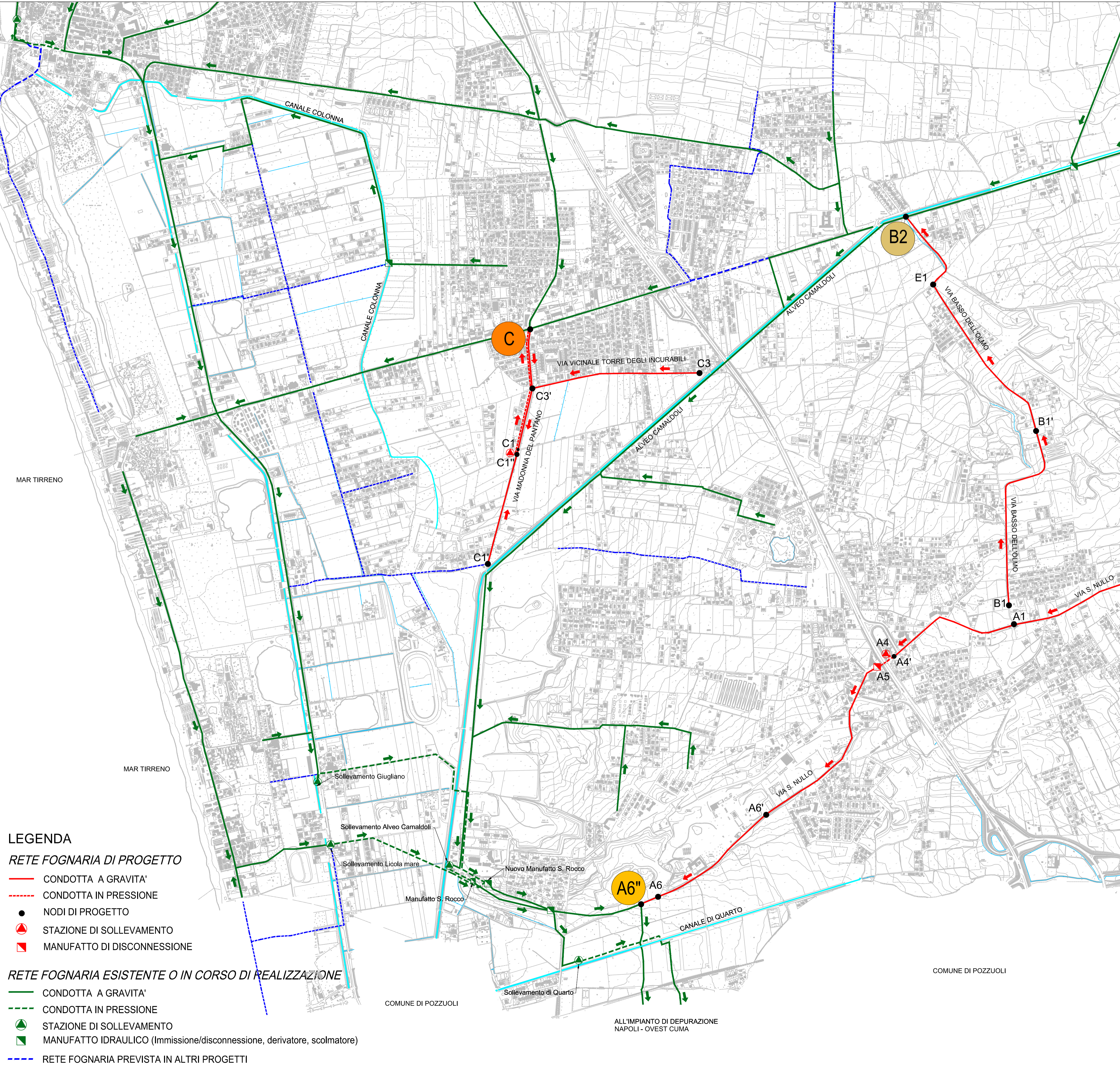





Sezione tipo per linea in pressione - scala 1:50




COLLETTORE DI PROGETTO	Punto di immissione	De (mm)	Q.S. (mslm)	P.S. (mslm)	J (cm)	COLLETTORE ESISTENTE (Recapito)	D (mm)	F.P. (mslm)	L x L (m)
Via S. Nullo (flusso a gravità)	A6"	315	13.08	14.83	0.20	Immissario impianto di depurazione Cuma	1100 (PRFV)	12.23	2.00 x 1.50
Via Grotta dell'Olimo (flusso a gravità)	B2	315	22.93	24.96	0.20	Collettore Camaldoli	1600 (cis)	21.66	2.00 x 1.80
Via Madonna del Pantano (flusso in pressione)	C	225	11.35	12.85	0.40	Collettore di Via Riparia	1100 (cis)	10.45	2.00 x 1.80



- LEGENDA**
- RETE FOGNARIA DI PROGETTO**
- CONDOTTA A GRAVITA'
 - - - CONDOTTA IN PRESSIONE
 - NODI DI PROGETTO
 - ▲ STAZIONE DI SOLLEVAMENTO
 - MANUFATTO DI DISCONNESSIONE
- RETE FOGNARIA ESISTENTE O IN CORSO DI REALIZZAZIONE**
- CONDOTTA A GRAVITA'
 - - - CONDOTTA IN PRESSIONE
 - ▲ STAZIONE DI SOLLEVAMENTO
 - MANUFATTO IDRraulICO (Immissione/disconnessione, derivatore, scolmatore)
 - - - RETE FOGNARIA PREVISTA IN ALTRI PROGETTI

Accordo di Programma Strategico per le Compensazioni Ambientali nella regione Campania del 18 luglio 2008 e successivo atto modificativo dell' 8 aprile 2009



COMUNE DI GIUGLIANO IN CAMPANIA
Completamento reti fognarie del litorale domitico-flegreo: Collettori fognari di Via S. Nullo, Via Grotta dell'Olimo e Via Madonna del Pantano

PROGETTO DEFINITIVO

<p>Titolo elaborato Immissioni fognarie tipo nei collettori esistenti</p> <p>Redatto da SOGESID</p> <p>SOGGETTO ATTUATORE SOGESID</p> <p>Responsabile Direzione Acque Ing. Giovanni Pizzo</p> <p>Project Manager Ing. Claudio Gramaccioni</p>	<p>Elaborato EG013</p> <p>Gruppo di progettazione Ing. G. Madonesi (Opere civili e idrauliche) Ing. M. Deri (Opere civili e idrauliche) Ing. L. Pergamo (Geotecnica e strutture) Geol. P. Martines (Geologia) A. Pallone (Supporto Elaborati grafici)</p> <p>IL DIRETTORE TECNICO Ing. Giovanni Pizzo</p> <p>n. 2983 Ordine degli Ingegneri della Provincia di Palermo</p> <p>Il Responsabile del Procedimento Ing. Claudio Gramaccioni</p>	<p>Cod. Commessa COM207</p> <p>Codice PD EG 0 1 3 rev. 3</p> <p>Nome file COM207PD EG 013.3</p> <p>Data : Febbraio 2019</p> <p>Scala : varie</p>
---	--	---